

Sensor CBU-PIRDALI-W



Beteckning	Sensor CBU-PIRDALI-W
E-nummer	13 014 89
Art. nummer	V-44B0306-032N
Vikt	200g
Maximal DALI-utgång	20mA (10 DALI-drivdon)
Maximal brytningsström (reläfunktion)	10A
Maximal inrusningsström (reläfunktion)	200A / 300µs
Matningsfrekvens	50Hz
Max ström	10A
Kabelarea	2,5mm ²
Ljusdetekteringsområde	1-999 lux
Mottagar frekvens	2.4GHz ISM band
Mottagar effekt	Upp till 4 dBm uteffekt och -93 dBm RX-känslighet
Nominell impulsspänning	2500V
Inspänning	230VAC
Arbetstemperatur	-20 till 35°C
Luftfuktighet	5 till 95% icke-kond.
Material (hölje)	Flamskyddsmedel ABS
Isoleringsklass	2
IP klass	40
Certifiering	CE



Trådlös Casambi-närvarosensor utrustad med ljussensor samt inbyggd DALI-utgång (20mA) & reläutgång (10A) Sensorn är IP40, men kan även användas ihop med PIRBOX för att uppnå IP65.

Sensorn är utmärkt att använda som rumslösning där Sensorn DALI-dimrar takarmaturer och reläutgången samtidigt styr uttag eller miljöbelysning. Med närvaro- och ljussensor försäkras energi-effektiv belysning efter varje väder och som bara lyser när någon är i rummet. Du kan även byta till TW-profil och få cirkadiskt ljus som samtidigt följer solens upp- och nedgång.



Varning
Denna anordning bör installeras av en kvalificerad elektriker i enlighet med den senaste utgåvan av IEE:s ledningsregler.



Maxbelastning reläutgång

Glödljus	10A
Lysrör	10A
Kompaktlysror	10A
LED-laster	10A
Resistiva värmeelement	10A
Fläktar och ventilationsutrustning	10A
Max tillåten inrusningsström	200A / 300µs

Giltiga sensorutgångsintällningar:

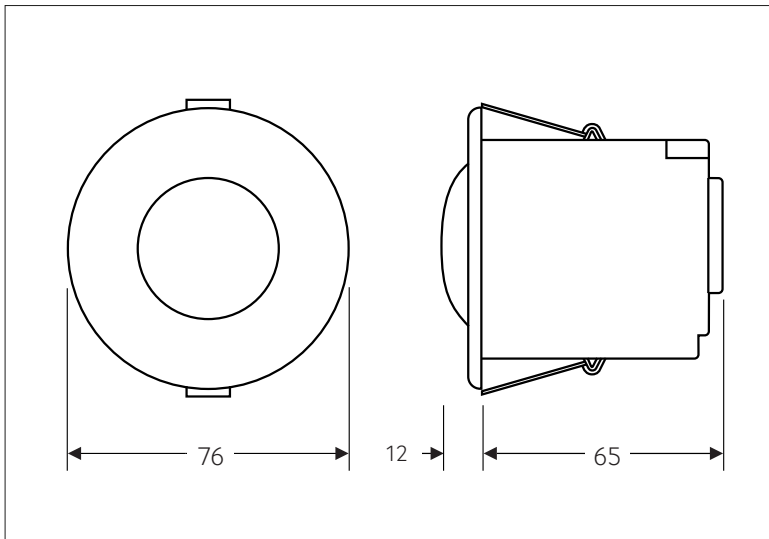
DALI-utgång 1-100%	Reläutgång L: Av	Fungerar!
DALI-utgång 0%	Reläutgång L: Av	Fungerar!
DALI-utgång 1-100%	Reläutgång L: På	Fungerar!
DALI-utgång 0%	Reläutgång L: På	Fungerar inte!

* Detta kan kringgå om profilen som innehåller texten "(@ on DALI only)" används. Då fungerar reläutgången oberoende och svarar inte på dimringsvärden på DALI-utgången.

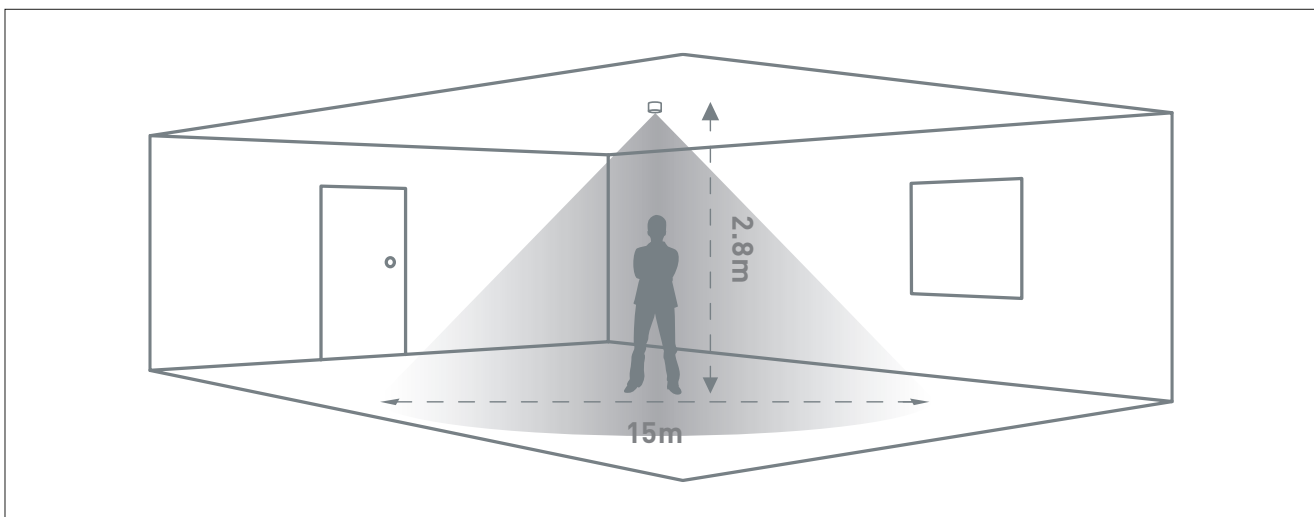
För mer information kring olika profilers funktioner, se avsnittet om profiler i manualen.

Sensor CBU-PIRDALI-W

Dimensioner (mm)



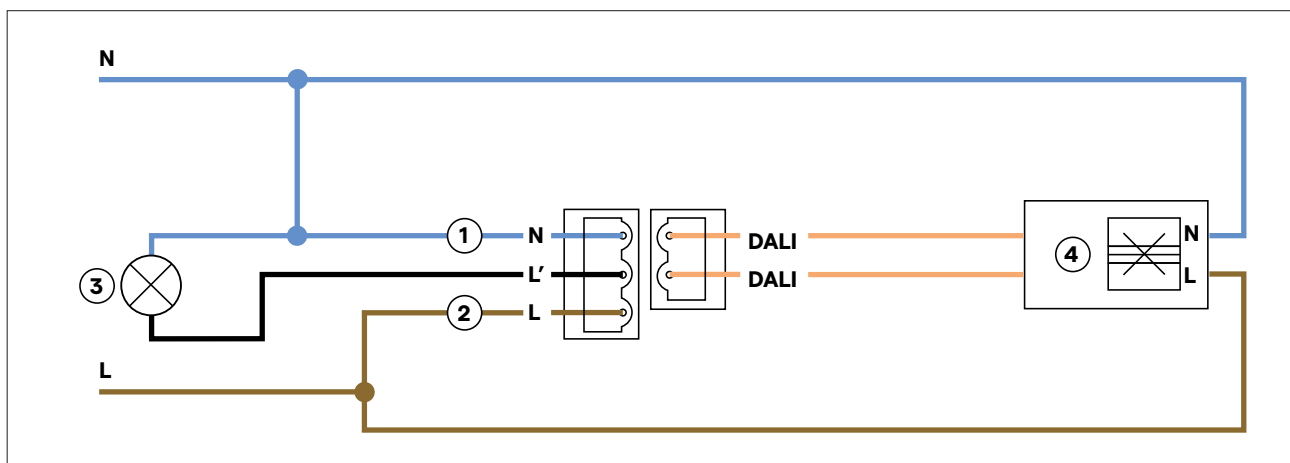
Detekteringsmönster (m)



Kopplingsschema

Använd reläutgången för icke-dimbara laster och den dimbara utgången för DALI armaturer.

1. Neutral
2. Fas
3. På/av last
4. DALI-armatur



Profiler CBU-PIRDALI-W

Profilnamn	Profilbeskrivning	DALI device type	DALI Addressering	Reläutgång påverkas av DALI-utgång	Kommentarer
EBDMR-CB-DD	Standardläge	Type 0	Ingen	Ja	Reläutgången påverkas av DALI-utgångens värden
EBDMR-CB-DD (@ on DALI only)	Automationstyrning påverkar bara DALI-utgången. Reläutgången styrs enbart manuellt	Type 0	Ingen	Nej	Reläutgången fungerar oberoende och svarar inte på dimringsvärden på DALI-utgången
EBDMR-CB-DD DT8 W-C	DALI type 8 master dim (Varm < > Kall)	Type 8	0: Varm vit 1: Kallvit	Ja	Förinställd "dim to warm"-funktion. Varm vid lite ljus och kall vid mycket ljus
EBDMR-CB-DD DT8 TW	DALI type 8 master dim, (Varm < > Kall)	Type 8	0: Varm vit 1: Kallvit	Ja	Justera dimringsnivå och ljustemperatur separat
EBDMR-CB-DD DT8 RGB	DALI type 8 master dim, färg, mätnad+ färgkarta	Type 8	0: Röd 1: Grön 2: Blå	Ja	Färg kan definieras med både mätnad och färgkarta
EBDMR-CB-DD DT6 TW	Master dim, (Varm < > Kall)	Type 6	0: Varm vit 1: Kallvit	Ja	Justera dimringsnivå och ljustemperatur separat
EBDMR-CB-DD DT6 RGB	DALI type 6 RGB & master dim	Type 6	0: Röd 1: Grön 2: Blå	Ja	Färg kan definieras med både mätnad och färgkarta
EBDMR-CB-DD DALI 2 ch	DALI 2-kanal dimning, 2 sliders	Type 6	0: Kanal 1 1: Kanal 2	Ja	Tilldelar automatiskt adresser. Se till att använda samma antal enheter som profilen är ämnad för (2st)
EBDMR-CB-DD DALI 3 ch	DALI 3-kanal dimning, 3 sliders	Type 6	0: Kanal 1 1: Kanal 2 2: Kanal 3	Ja	Tilldelar automatiskt adresser. Se till att använda samma antal enheter som profilen är ämnad för (3st)
EBDMR-CB-DD DALI 4 ch	DALI 4-kanal dimning, 4 sliders	Type 6	0: Kanal 1 1: Kanal 2 2: Kanal 3 3: Kanal 4	Ja	Tilldelar automatiskt adresser. Se till att använda samma antal enheter som profilen är ämnad för (4st)
EBDMR-CB-DD DALI 4 groups	4st DALI grupper, 4 sliders	Type 6	Grupp 0 till Grupp 3	Ja	Skapa scener där olika ljusnivåer sätts på DALI-armaturerna i de olika grupperna. Varje grupp kan nu styras manuellt som ett element via tryckknapp.

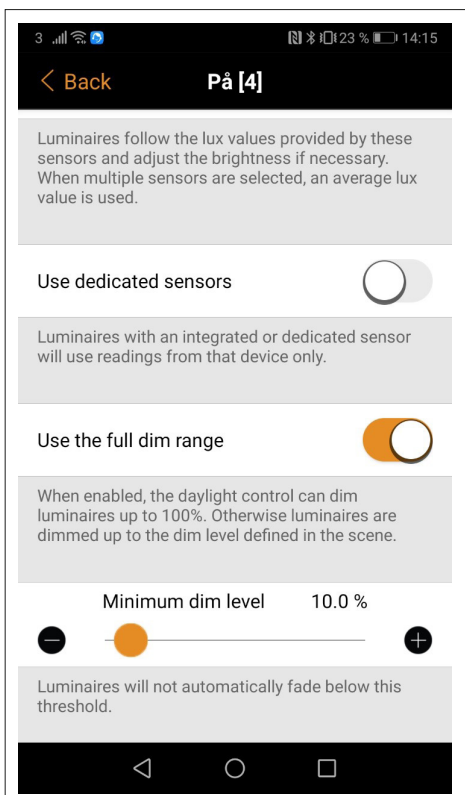
Sensorkonfiguration

Konfigurera sensorstyrningen via Casambi App från Apple App Store eller Google Play.

För reglering av ljusreglering ska du se till att inställningen nedan görs.

1. Låt några minuter gå för att få effekt:
2. (Använd hela dimområdet) = aktiverar.

Kommunikationsavståndet mellan två Casambi-enheter är mycket stort, beroende av omgivningen och hinder, t.ex. väggar och byggnadsmaterial. Räckvidd är 15 m inomhus och 30 m utomhus. I de flesta fall sitter Casambienheterna med en 5-6 meter från varandra.



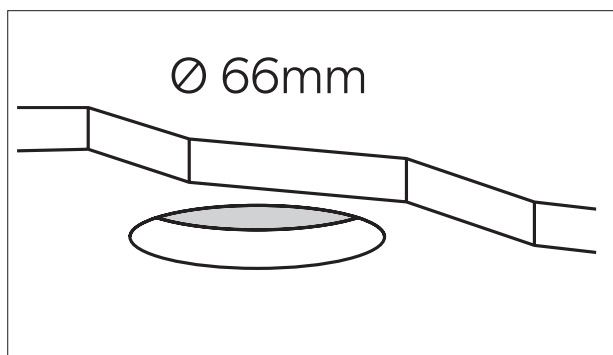
Installation

Denna enhet är utformad för att monteras i taket.

- Placera inte enheten där direkt solljus kan komma åt sensorn.
- Placera inte sensorn inom 1 meter från belysning, forcerad luftuppvärmning eller ventilation.
- Fäst inte sensorn på en instabil eller vibrerande yta.
- Rörelse upptäcks bäst när den omgivande temperaturen skiljer sig från människokroppens temperatur, använd därför inom -20 till 35°C för omgivningstemperatur.

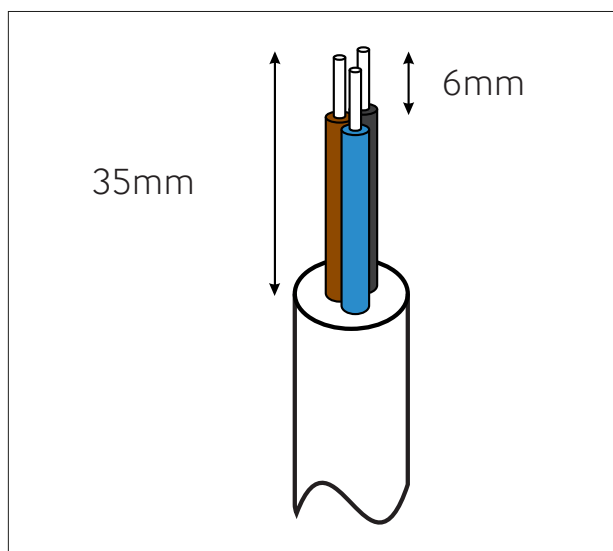
Rekommendationer för håltagning

Skär ut ett hål med en diameter på 66mm i taket.



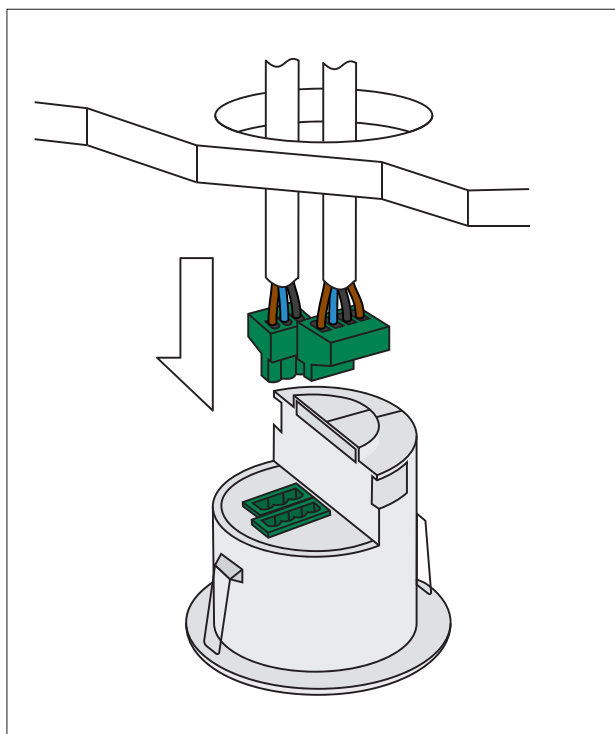
Rekommendationer för kabelskalning

Skala ledningarna enligt bildens anvisningar.
Närvarodetektor kräver ingen jordledare.



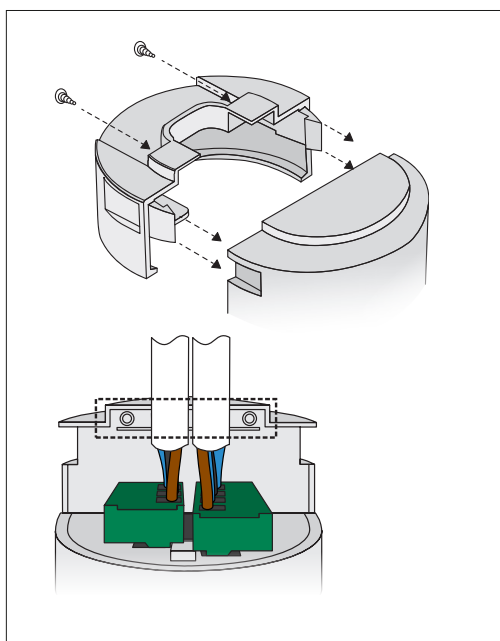
Koppla in kontakterna och anslut till detektorn

Koppla in kontakten/kontakterna med hjälp av kopplingsschemat på sidan 3 som vägledning. Anslut kontakten/kontakterna till detektorn.



Kabelklämma

Fortsätt att dra åt skruvarna tills klämstången klickar ut och är ordentligt fast mot kabeln/kablarna. Kabeln får endast klämma fast den yttre manteln.



Sensor CBU-PIRDALI-W



Installera detektorn

Bøj fjädrarna uppåt och tryck detektorn genom hålet i taket. När den är på plats fjädrar fjädrarna tillbaka och håller fast detektorn. Enheten är nu på plats. Var försiktig när du böjer fjädrarna för att undvika skador.

